



VERKOOP EN SHOWROOM

RH Stoelen BV
Guldenweg 17, Postbus 42, 4870 AA Etten-Leur
Tel: 076 504 25 35 Fax: 076 503 54 51
info@rhstoelen.nl www.rhstoelen.nl

HOOFDKANTOOR

RH Form AB
Vallgatan 1, Box 294, 571 23 Nässjö, Zweden
Tel: +46 380 55 53 00, Fax: +46 380 132 85
info@rhform.se www.rhstolen.se

RH Extend

ETTEN-LEUR KOPENHAGEN LONDEN NÄSSJÖ OSLO PARIJS STOCKHOLM

Ontdek ergonomie



Ergonomie in de praktijk

De kunst is om werktuigen en hulpmiddelen zodanig te ontwerpen dat ze eenvoudig kunnen worden aangepast aan de lichamelijke kenmerken van het individu. Een stoel van RH is daarom bijzonder gebruiksvriendelijk en zorgt altijd voor een rechte lichaamshouding en een uitstekende ondersteuning in iedere gewenste zithouding. Daarmee is voldaan aan alle voorwaarden om verkeerd zitten te voorkomen. Onze stoelen zijn dusdanig geconstrueerd dat u ze met één eenvoudige handgreep kunt verstellen wanneer u van zithouding wilt veranderen; bijvoorbeeld van een actieve werkhouding naar meer passief achterover leunen tijdens een lang telefoongesprek. Want... een ergonomische stoel is pas écht ergonomisch als u hem optimaal gebruikt.

Klein onderdeel dat een enorm verschil maakt

De rugleuning van de RH Extend heeft een extra scharnierpunt in de lendensteun. Dit vergemakkelijkt het volledig uitstrekken van de rug met volledige ondersteuning. U kunt dit lendenscharnierpunt altijd in de geopende stand laten staan. Maar u kunt er ook voor kiezen om hem alleen te gebruiken als u even wilt pauzeren of een telefoongesprek wilt voeren. Want als u achteroverleunt terwijl het lendenscharnierpunt in de geopende stand staat, heeft het bovenste gedeelte van uw rug meer bewegingsvrijheid. Uw zithouding is gevarieerd en daar voelt u zich prettig bij. Dit is onze enige stoel die deze mogelijkheid biedt. Maar dit is nog maar het begin...



Vormgeving voor drukverdeling

U kunt kiezen voor een hoge of middelhoge rugleuning, afhankelijk van uw werkomgeving en uw lichaamslengte. Bij alle rugleuningen is het uitgangspunt een goede ondersteuning en drukverdeling. Ze hebben een lichte komvorm die uw rug omsluit en die smal afloopt zodat uw armen volledige bewegingsvrijheid hebben. Een geprofileerde lendensteun plus ons unieke Tvedt-kussen in het bovenste deel van de rugleuning geven uw rug en schouders een optimale ondersteuning. Ook de zitting bezit een bijzonder goed drukverdelend vermogen. Onze zittingen lopen aan de voorzijde schuin af om de druk op de achterzijde van uw bovenbenen te verlagen. Ze zijn dusdanig geconstrueerd dat u altijd goed midden op de zitting zit, ook als u zich volledig naar voren buigt. Het oppervlak van de zitting is aangepast aan de vorm van de bovenbenen, maar het achterste gedeelte is vlak om een goede positie van uw bekken te garanderen. Alles is zorgvuldig afgewogen. Desgewenst kunt u de stoel uitbreiden met een goed instelbare neksteun.



Het unieke Tvedt-kussen is genoemd naar de arts die dit kussen heeft uitgevonden. Een vergelijkbaar principe wordt toegepast in vliegtuigstoelen voor straaljagerpiloten.

Eenvoud biedt mogelijkheden.

Bij deze stoel is het extra eenvoudig om hem ergonomisch verantwoord te gebruiken. Nadat u de basisinstellingen hebt verricht, hoeft u ze nooit meer te wijzigen. Alle instellingen zitten aan de rechter zijde en ze zijn zittend binnen handbereik. De belangrijkste hebben een onderscheidende kleur en zijn voorzien van pictogrammen die de functie duidelijk aangeven. Pas de hoogte van rugleuning, de zithoogte, de zitdiepte en de armleuningen aan aan uw lichaam en stem de weerstand van het bewegingsmechaniek af op u gewicht. Klaar? Dan kunt u van nu af aan altijd gevarieerd zitten...

Beweegt zoals u beweegt

Wilt u uw lichaam vrijuit bewegen, dan draait u de ronde draaiknop naar achteren. De rug- en zittinghoek komen dan in een variabele stand. De rugleuning volgt al uw bewegingen en u voelt hoe de zitting soepel mee naar voren of naar achteren beweegt, afhankelijk van uw bewegingen. Wilt u geconcentreerd verder werken, dan draait u dezelfde draaiknop naar voren en de rugleuning en zitting worden in de geselecteerde stand vergrendeld. Wat u ook kiest, uw lichaamshouding is altijd recht met volledige drukverdeling, ondersteuning en comfort in alle posities. En voor nog meer bewegingsvrijheid ontgrendelt u gewoon het scharnierpunt in de lendensteun. Benut alle mogelijkheden van de stoel, daar voelt u zich lekker bij.



Vergrendelingsknop voor het lendenscharnierpunt



De draaiknop vergrendelt of ontgrendelt de hoekinstelling voor zitting en rugleuning.



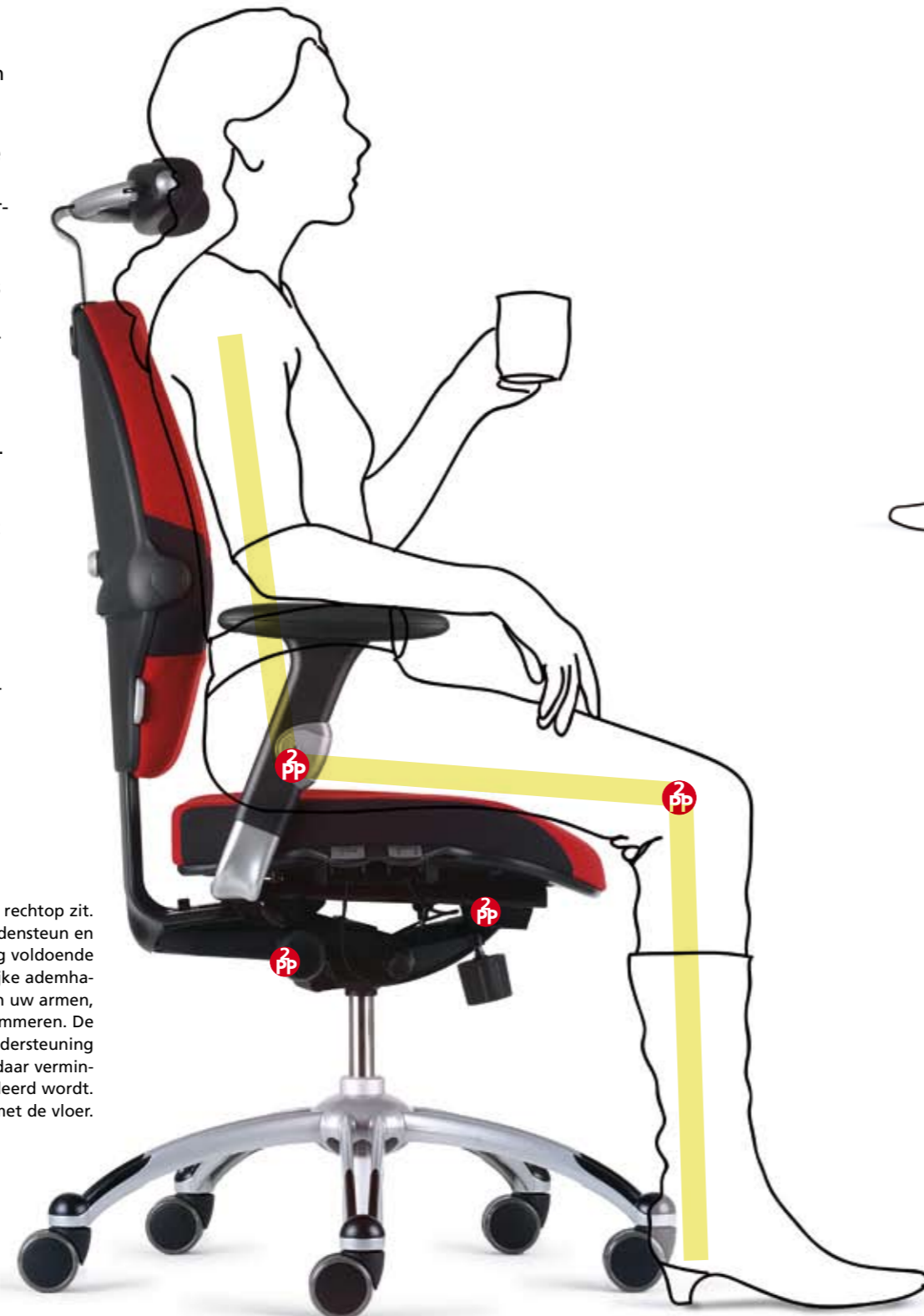
De natuurlijke anatomie van de mens is ons voorbeeld

Onze filosofie is gebaseerd op de natuurlijke lichaamshouding van de mens, de rechtopstaande houding, die we hebben vertaald in een zithouding. We zijn in evenwicht, ademen op de juiste manier en hebben een volledige bewegingsvrijheid. Als u in een van onze stoelen gaat zitten, dan wordt het natuurlijke bewegingsmechanisme van uw knieën heupgewrichten gevolgd. Dit noemen we het 2-puntsprincipe (2pp). Het 2-puntsprincipe van onze stoelen werkt als volgt:

De kniegewrichten vormen de uitgangspositie voor het eerste bewegingspunt van de stoel. Dit punt bevindt zich in lijn met uw knie, voor aan onder de zitting. Deze plaatsing zorgt ervoor dat de voorkant van de zitting zich slechts heel weinig in de hoogte verplaatst als u voorover en achterover beweegt. Dit heeft als voordeel dat uw voeten nooit van de vloer komen, dat de druk op de onderzijde van uw benen tot het minimum beperkt blijft en dat u geen last heeft van slapende benen, aangezien de bloedcirculatie niet wordt belemmerd.

Uw heupgewricht is de basis voor het tweede bewegingspunt van de stoel. Dit punt bevindt zich in lijn met uw heupen, onder de zitting, en van hieruit wordt de rugleuning vooruit- en achteruit bewogen. Deze plaatsing zorgt ervoor dat de rugleuning niet in de hoogte beweegt als u de rugleuning in een hoek verstelt. Zo wordt gewaarborgd dat de lendensteun zich altijd op de juiste plaats bevindt en de steun levert die vereist is om een rechte lichaamshouding te behouden.

Een typische werkhouding, waarbij u rechtop zit. De komvormige rugleuning, de lendensteun en het Tvedt-kussen geven de hele rug voldoende steun en zorgen voor een natuurlijke ademhaling. De armlenningen ondersteunen uw armen, zonder uw bewegingsvrijheid te belemmeren. De zitting zorgt voor een optimale ondersteuning van de bovenbenen zodat de druk daar vermindert en de bloedcirculatie gestimuleerd wordt. Uw voeten zijn volledig in contact met de vloer.



Een meer actieve werkhouding met een open hoek in heup- en kniegewrichten. De lendensteun houdt het lichaam rechtop zodat uw rug niet gebogen wordt. Uw armen worden ondersteund en de schouders blijven in hun natuurlijke positie. De zitting zorgt ook nu voor een optimale ondersteuning terwijl de druk tegen de onderzijde van de bovenbenen niet wordt vergroot.



Een meer passieve houding. U zit in dezelfde goede houding, de verhouding tussen de bewegingspunten in knie- en heupgewricht blijft intact. Het lendencharnierpunt zorgt voor een betere lendensteun als u achterover leunt en maakt het mogelijk om uw rug te strekken, wat de ademhaling bevordert en de zuurstoftoevoer naar het bloed vergemakkelijkt. Hierdoor wordt u fitter en worden spanningen in schouders en nek voorkomen. De hoofdsteun wordt ook bijgesteld en past zich aan aan de nek om meer ondersteuning te verlenen. Ongeacht de positie van het lichaam blijven uw voeten stevig op de grond. Ook nu zorgt de zitting ervoor dat de druk aan de achterzijde van de bovenbenen niet toeneemt.



RH Extend. Op een kantoor bij u in de buurt.

Creëer uw eigen stoel

U hebt alle mogelijkheden om uw stoel individueel af te stemmen op uw afmetingen, behoeften en stijl. De RH Extend is beschikbaar met twee verschillende rughoogten, Medium en Large. Desgewenst kunnen het zitkussen en het rugkussen eenvoudig worden vervangen. U vervangt ze met één eenvoudige handgreep. U moet niet alleen eenvoudig uw manier van zitten kunnen variëren, maar ook de stoel waar u op zit.



RH Extend Medium



RH Extend Medium



RH Extend Large



RH Extend Medium



RH Extend Large



RH Extend Medium

Velerlei oplossingen

Uiteraard heeft u keus uit een breed assortiment accessoires en opties voor de RH Extend. Neem even contact met ons op en vertel ons wat u nodig hebt en onder welke omstandigheden. Wij doen u graag suggesties aan de hand voor passende combinaties. Alle onderdelen kunnen worden vervangen. Ontstaan er nieuwe behoeften of wilt u veranderingen aanbrengen, dan zijn we u daarbij graag van dienst.



Hoofdsteun, verstelbaar in hoogte en diepte



Rugleuning en zitkussen



ArMLEuning, verstelbaar in de breedte, hoogte en verschuifbaar



ArMLEggertop, bekleed



ArMLEuning, verstelbaar in de breedte, hoogte en 360° draaibaar



Gasveer, zithoogte 445 – 555 mm



Wielen voor harde of zachte vloeren



Kledinghanger voor jas of colbert

Garanties en certificeringen

Op de RH Extend verlenen wij 5 jaar garantie. De stoel is goedgekeurd conform de norm Möbelfakta EN-1335 en TCO Office Furniture 2004.



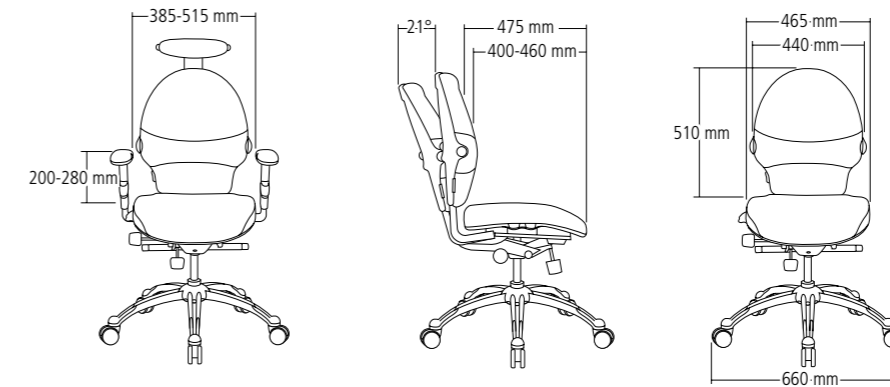
De RH Extend is volledig geschikt voor recycling

Onze stoelen zijn voor de volle honderd procent geschikt voor recycling en als u een stoel van RH aanschaft, helpen we u daar ook mee. Neem contact op met ons op en wij zorgen voor de rest. Hoeveel stoelfabrikanten hebben zo'n aanbod?

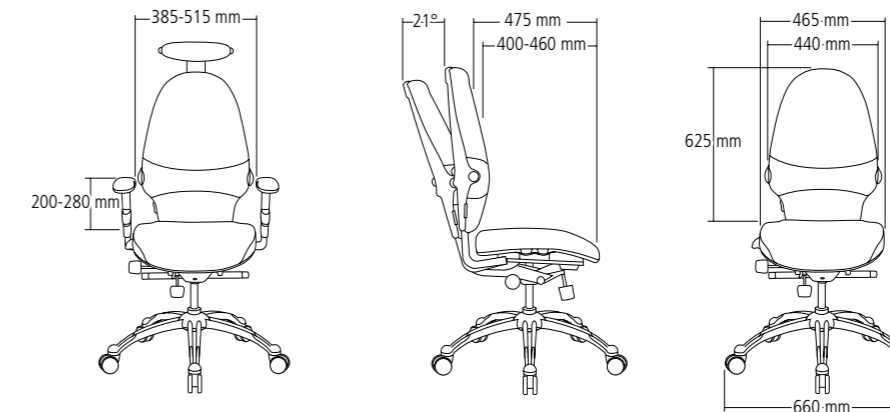
RH is wat betreft milieu en kwaliteit gecertificeerd volgens ISO-14001 en ISO-9001.



RH Extend Medium



RH Extend Large



	RH Extend Medium	RH Extend Large
Zitdiepte	400-460 mm	400-460 mm
Diepte zitting	475 mm	475 mm
Zithoogte	405-510 mm	405-510 mm
Breedte zitting	465 mm	465 mm
Kanteling zitting	-9° - +5°	-9° - +5°
Hoogte van lendensteun boven zitting	165-250 mm	165-250 mm
Hoogte rugleuning	510 mm	625 mm
Breedte rugleuning	440 mm	440 mm
Hoekverstelling rugleuning	21 graden	21 graden
Hoogte armlegger boven zitting(klasse A)	200-280 mm	200-280 mm
Hoogte armlegger boven zitting	230-310 mm	230-310 mm
Vrije afstand tussen arMLEuningen	385-515 mm	385-515 mm
Diameter stervoet	660 mm	660 mm

De vormgeving en specificaties van RH-producten worden continu verder ontwikkeld en bovenstaande formuleringen kunnen daarom niet als definitief worden beschouwd.